

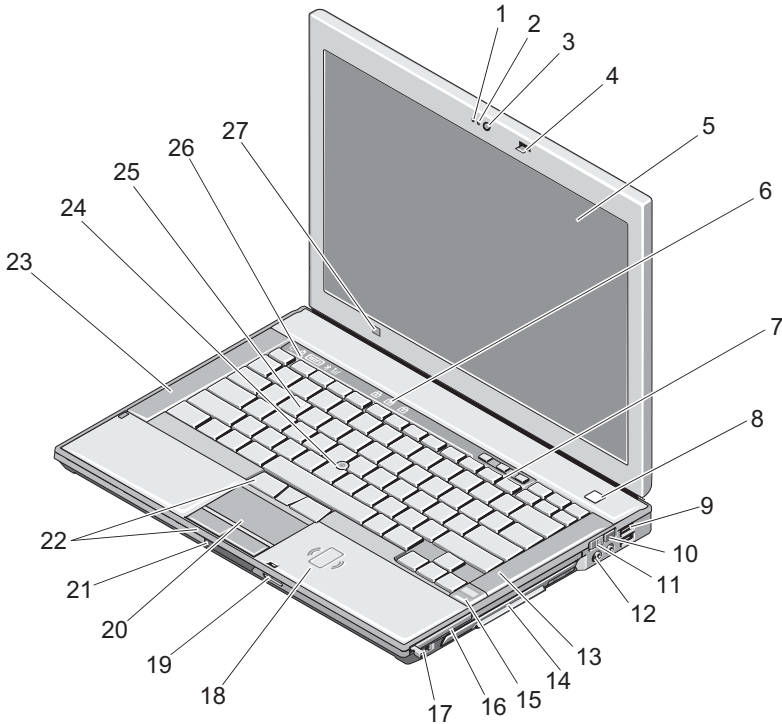


## אודות האזהרה

⚠ אזהרה: "אזהרה" מציינת אפשרות של נזק לרכוש, פגיעה גופנית או מוות.

# Dell™ Latitude™ E6400

## מידע אודות ההגדרה והתכונות



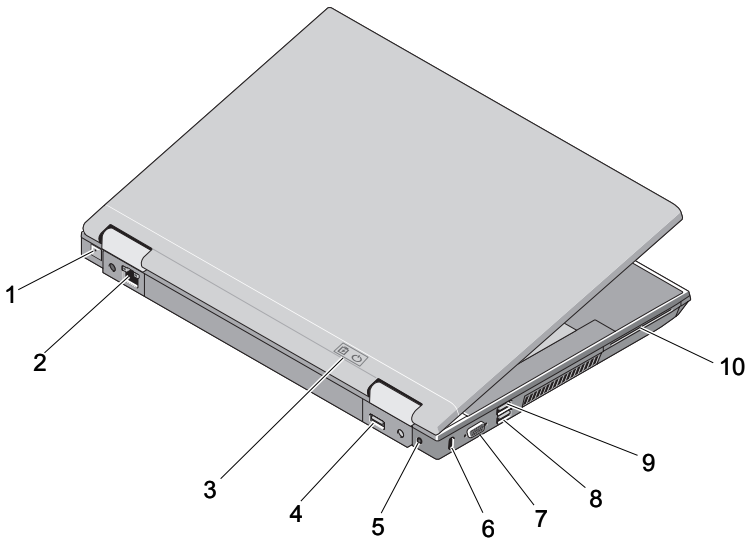
נורית מצלמה (אופציונלית)	2	מיקרופון (אופציונלי)	1
תפס צג	4	מצלמה (אופציונלי)	3
נוריות מצב מקלדת	6	צג	5



ORX488A02

ספטמבר 2008

לחצן הפעלה	8	לחצני בקרת עוצמת קול	7
מאתר רשתות Wi-Fi Catcher™	10	מחברי USB (2)	9
מחברי שמע (2)	12	מתג אלחוט	11
מפרץ מדיה (עם כונן אופטי)	14	רמקול ימני	13
חריץ כרטיס PC	16	קורא טביעות אצבע (אופציונלי)	15
קורא כרטיסים חכמים ללא מגע	18	מחבר IEEE 1394a	17
מקלדת מגע	20	קורא כרטיסי זיכרון Secure Digital (SD)	19
לחצני מקלדת מגע/לחצני בקר עקיבה	22	תפס לשחרור הצג	21
בקר עקיבה	24	רמקול שמאלי	23
נוריות מצב התקן	26	מקלדת	25
		חישן תאורת סביבה	27



מחבר רשת RJ-45	2	מחבר מודם RJ-11 (אופציונלי)	1
DisplayPort רב-מצבי	4	נורית מצלמה/נורית הפעלה	3
חריץ כבל אבטחה	6	מתאם AC	5

מחבר וידאו	7	מחבר USB/eSATA	8
מחבר USB PowerShare	9	קורא כרטיס חכם	10

**אזהרה:** אין לחסום את פתחי האוורור, להכניס לתוכם חפצים או לאפשר לאבק להצטבר בהם. כאשר מחשב Dell™ פועל, אין לאחסנו בסביבה ללא זרימת אוויר נאותה, כגון מזוודה סגורה. הגבלת זרימת האוויר עלולה להזיק למחשב או לגרום לשריפה. המחשב מפעיל את המאוורר כשהוא מתחמם. רעש המאוורר הוא רעש תקין ואינו מצביע על בעיה במאוורר או במחשב.



## התקנה מהירה

**אזהרה:** לפני שתתחיל לבצע הליך כלשהו במקטע זה, קרא את הוראות הבטיחות המצורפות למחשב שברשותך. מידע נוסף על שיטות העבודה המומלצות ניתן למצוא בכתובת [www.dell.com/regulatory\\_compliance](http://www.dell.com/regulatory_compliance).



**אזהרה:** מתאם ה-AC מתאים לשקעי חשמל שונים ברחבי העולם. עם זאת, במדינות שונות ישנם מחברי חשמל ומפצלים חשמליים שונים. שימוש בכבל לא תואם או חיבור לא נכון של הכבל למפצל או לשקע חשמל עלולים לגרום לשריפה או נזק לציוד.



**התראה:** בעת ניתוק כבל מתאם ה-AC מהמחשב, אחוז במחבר ולא בכבל עצמו, ומשוך בחוזקה אך בעדינות, כדי למנוע נזק לכבל. בעת ליפוף הכבל של מתאם ה-AC, הקפד ללפף בהתאם לזווית של תקע המתאם כדי למנוע נזק לכבל.



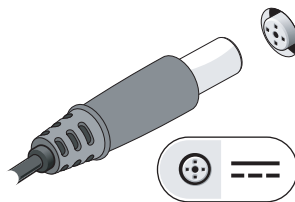
**הערה:** ייתכן כי התקנים מסוימים לא יכללו, אם לא הזמנת אותם.



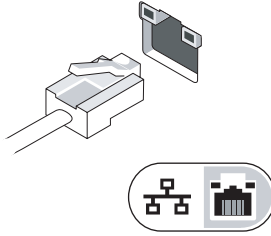
**הערה:** מומלץ להפעיל את המחשב ולכבות אותו לפחות פעם אחת לפני התקנת כרטיסים כלשהם או חיבור המחשב לתחנת עגינה או להתקן חיצוני אחר כלשהו, כגון מדפסת.



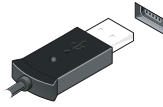
1 חבר את מתאם ה-AC לשקע מתאם ה-AC במחשב ולשקע החשמל.



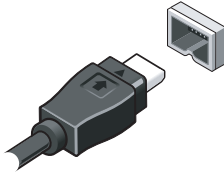
**2** חבר את כבל הרשת.



**3** חבר התקני USB, כגון עכבר או מקלדת.



**4** חבר התקני IEEE 1394, כגון נגן DVD.



5 פתח את צג המחשב ולחץ על לחצן ההפעלה כדי להפעיל את המחשב.



## מפרט

**הערה:** ההצעות עשויות להשתנות בהתאם לאזור שבו הן ניתנות. לקבלת מידע נוסף בנוגע לתצורת המחשב, לחץ על **Start (התחל)** ← **Help and Support (עזרה ותמיכה)** ובחר באפשרות להציג מידע אודות המחשב שברשותך.

---

### וידאו

**הערה:** מחשב Dell™ שברשותך כולל אפשרויות וידאו מובנות ונפרדות.

סוג וידאו:	כרטיסים גרפיים משולבים ונפרדים על לוח המערכת, האצת חומרה
אפיק נתונים	וידאו משולב או PCI-Express x16 לווידיאו
בקר וידאו	וידאו משולב: Intel® GMA 4500 MHD כרטיס גרפי נפרד: nVIDIA Quadro NVS 160M
זיכרון וידאו	וידאו משולב עד 1 ג'יגה-בתים (עם זיכרון מערכת של 2 ג'יגה-בתים או יותר—Microsoft® Windows® XP) עד 1.7 ג'יגה-בתים (עם זיכרון מערכת של 4 ג'יגה-בתים או יותר—Windows Vista®) כרטיס גרפי נפרד: 256 מגה-בתים של זיכרון ייעודי

---

**סוללה**

סוללת ליתיום-יון "חכמה" רב-גונית בעלת 12 תאים (84 ואט לשעה)	סוג
סוללת ליתיום-יון "חכמה" בעלת תשעה תאים (85 ואט לשעה)	
סוללת ליתיום-יון "חכמה" בעלת שישה תאים (56 ואט לשעה)	
סוללת ליתיום-יון "חכמה" בעלת ארבעה תאים (35 ואט לשעה)	

**ממדים:**

סוללות ליתיום-יון בעלת ארבעה ושישה תאים:

עומק 206 מ"מ (8.11 אינץ')

גובה 19.8 מ"מ (0.78 אינץ')

סוללות ליתיום-יון בעלת תשעה תאים:

עומק 208 מ"מ (8.67 אינץ')

גובה 22.3 מ"מ (0.88 אינץ')

סוללות ליתיום-יון בעלות 12 תאים:

עומק 14.48 מ"מ

גובה 217.24 מ"מ

משקל 0.24 ק"ג (0.53 ליברות) (ארבעה תאים)

0.33 ק"ג (0.73 ליברות) (שישה תאים)

0.51 ק"ג (1.12 ליברות) (תשעה תאים)

0.85 ק"ג (1.87 ליברות) סוללה בעלת 12 תאים

**מתח:**

סוללה בעלת ארבעה תאים DC 14.8 וולט

סוללות בעלות שישה ותשעה תאים DC 11.1 וולט

סוללה בעלת 12 תאים DC 14.8 וולט

טווח טמפרטורה:

הפעלה 0° עד 40° צלזיוס (32° עד 104° פרנהייט)

אחסון -10° עד 65°C (14° עד 149°F)

סוללה שטוחה CR-2032

<b>מתאם AC</b>	
100–240 וולט AC	מתח כניסה
1.5 אמפר	זרם כניסה (מרבי)
50–60 הרץ	תדר כניסה
	טווח טמפרטורה:
0° עד 35° צלסיוס (32° עד 95° פרנהייט)	הפעלה
–40° עד 65° צלזיוס (–40° עד 149° פרנהייט)	אחסון
	מתאם AC לנטיעות 65 ואט PA-12
19.5 וולט DC	תפוקת מתח
3.34 אמפר	זרם יציאה
15 מ"מ (0.6 אינץ')	גובה
66 מ"מ (2.6 אינץ')	רוחב
127 מ"מ (5.0 אינץ')	עומק
0.29 ק"ג (0.64 ליברות)	משקל
	מתאם AC 90 ואט PA-10 D-Series
19.5 וולט DC	תפוקת מתח
4.62 אמפר	זרם יציאה
32 מ"מ (1.3 אינץ')	גובה
60 מ"מ (2.4 אינץ')	רוחב
140 מ"מ (5.5 אינץ')	עומק
0.425 ק"ג (0.9 ליברות)	משקל
	מתאם AC 90 ואט PA-3E 90 E-Series
19.5 וולט DC	תפוקת מתח
4.62 אמפר	זרם יציאה
15 מ"מ (0.6 אינץ')	גובה
70 מ"מ (2.8 אינץ')	רוחב
147 מ"מ (5.8 אינץ')	אורך
0.345 ק"ג (0.76 ליברות)	משקל

---

**המידע הכלול במסמך זה נתון לשינויים ללא הודעה מוקדמת.  
© 2008 Dell Inc. כל הזכויות שמורות. הודפס באירלנד.**

חל איסור על העתקה של חומרים אלו, בכל דרך שהיא, ללא קבלת רשות בכתב מאת Dell Inc.

הסימנים המסחריים שבשימוש בטקסט זה: *Dell*, *Latitude*, *Wi-Fi Catcher* והסמל של *DELL* הם סימנים מסחריים של *Dell Inc.*; *Intel* הוא סימן מסחרי רשום של *Intel Corporation* בארצות הברית ובמדינות אחרות; *Windows*, *Microsoft* ו-*Windows Vista* הם סימנים מסחריים או סימנים מסחריים רשומים של *Microsoft Corporation* בארה"ב ו/או במדינות אחרות.

סימני מסחריים ושמות מסחריים אחרים הנזכרים במסמך זה מתייחסים לישויות הטוענות לבעלות על אותם סימנים ושמות או למוצרים שלהן. *Dell Inc.* מוותרת על כל חלק קנייני בסימנים מסחריים ושמות מסחריים פרט לאלה שבבעלותה.